

5

4

3

2

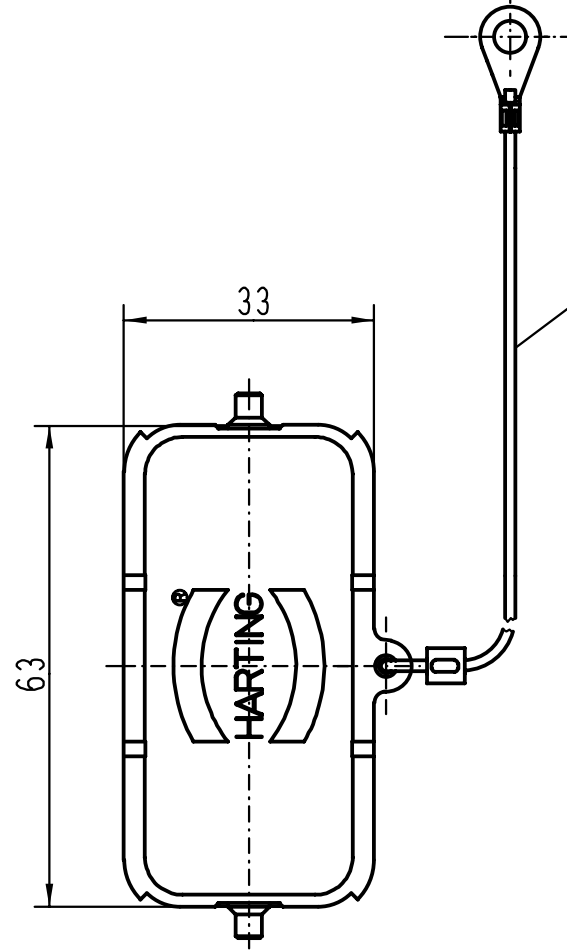
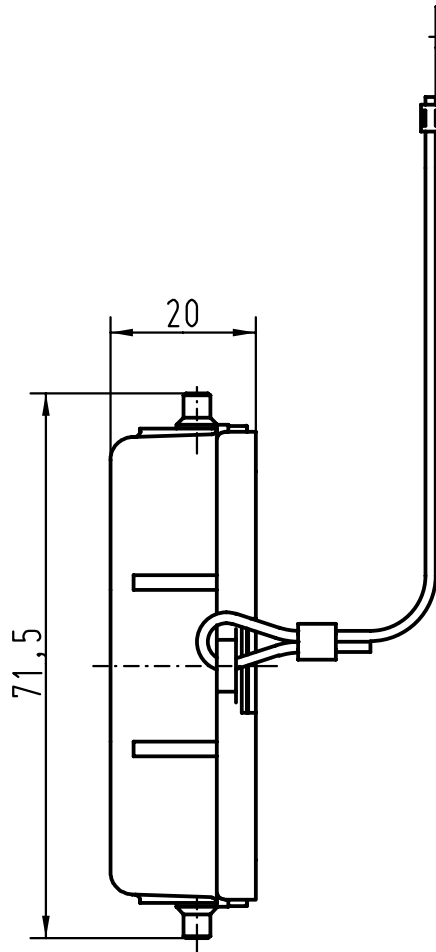
1

D

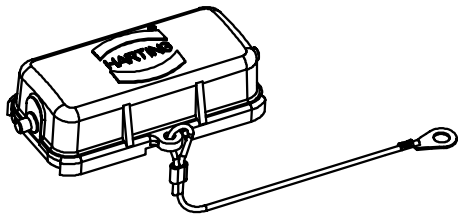
C



B

A



Länge/ length 190 mm



 All Dimensions in mm Original Size DIN A 4			Techn. Character.			Nicht tolerierte Masse/ Free size tolerances		
				Dat. 23.04.99	Name PL	Massstab/ Scale  1:1		
				Insp.	SDT			
				Stand.				
25853			HARTING KGaA D-32339 ESPELKAMP			 TB 09 20 010 5425		
Mod.	Dat.	Name						Sub. f. TB 09 20 01. 5425 v. 09.03.93
							Blatt/ page	